

令和2年11月22日

参加チーム各位

黒田庄ファイブカップ事務局

### 新型コロナウイルス感染防止対策のお願い

この度は、第16回黒田庄ファイブカップ少年野球大会にご参加くださ  
いまして誠にありがとうございます。

本大会を開催するにあたり、皆様の安全確保、感染拡大防止のため、  
以下の通り運営してまいりますので、お手数をおかけしますが、ご理解  
・ご協力をよろしくお願い致します。

### 記

#### 1. 事前の対応について

- ・選手だけでなく、チーム関係者・保護者の皆様の健康管理にご留意  
ください。
- ・体調不良、発熱などの症状がある選手、また、ご家族に同様の症状  
がある場合は、ご来場をお控えください。出場選手の変更は可能で  
すので、大会当日にご連絡ください。

#### 2. 大会当日の対応について

- ・大会に参加される方の健康状態を確認するチェック表（選手、指導  
者、保護者など）を作成してください。
- ・提出は不要ですが、感染者が発生した場合は提出を求めますので、  
約2週間、チームで保管してください。（個人情報が含まれるため、  
その他の利用は一切致しませんのでご了承ください。）
- ・会場内はマスクの着用をお願いします。（ただし、試合中の選手は除  
く。）

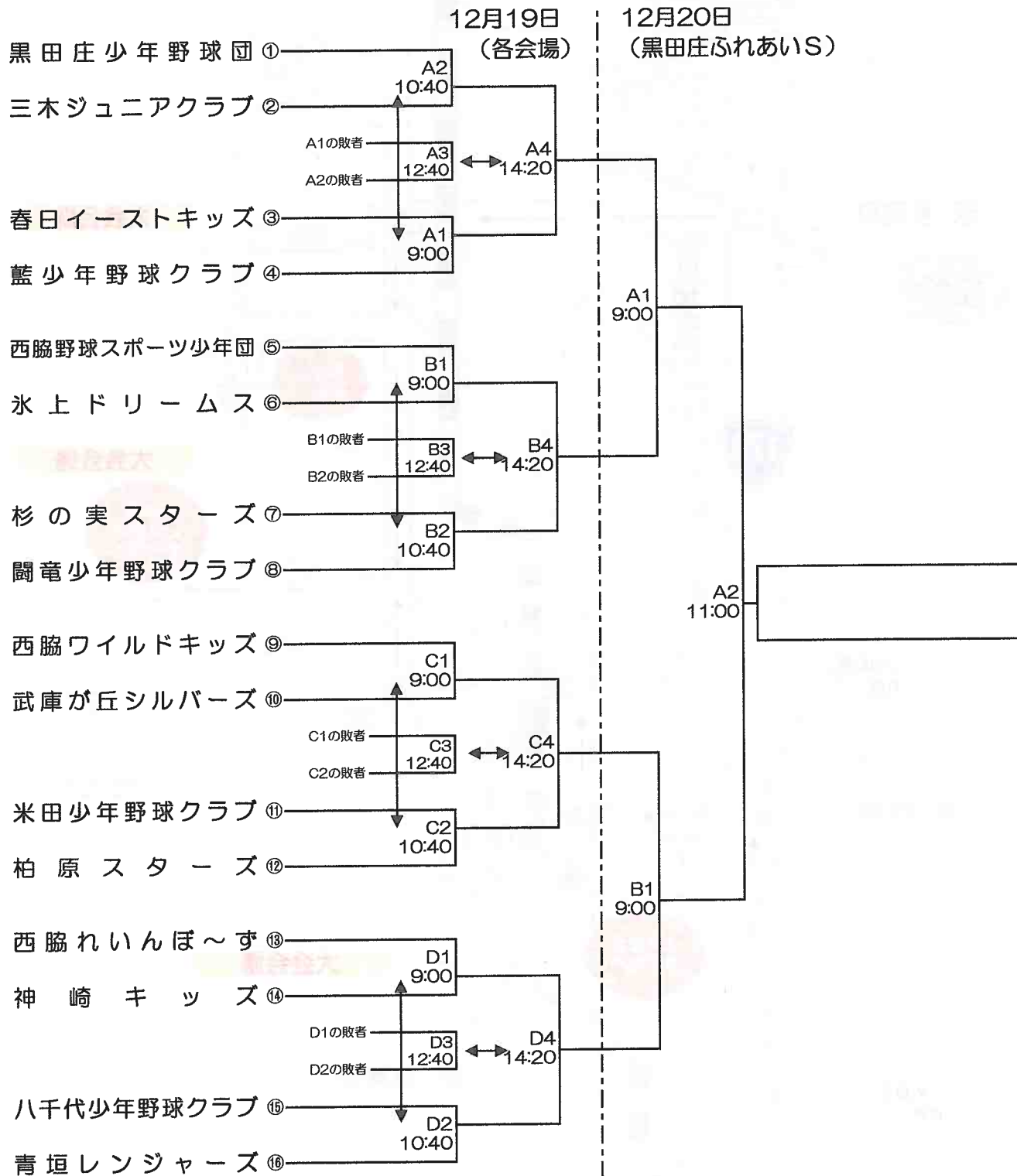
#### 3. 大会後の対応について

- ・選手だけでなく、チーム関係者・保護者の皆様の健康管理にご留意  
ください。
- ・万一、感染者が発生した場合は、速やかにご連絡ください。

# 第16回 黒田庄ファイブカップ少年野球大会

大会日程 第1日 令和2年12月19日(土)  
 第2日 令和2年12月20日(日)  
 予備日 令和2年12月26日(土)

会場 A=黒田庄ふれあいS・ホーム側  
 B=黒田庄ふれあいS・センター側  
 C=黒田庄グラウンド  
 D=上比延友遊グラウンド



- ・各コート共、1回戦2試合終了後、30分程度(進行状況により変更あり)の昼食時間をとります。
- ・→印は塁審判(各チーム2名ずつ2試合お願いします。準決勝、決勝戦は全て本部で行います。)

(注) 各コートとも、ゴミ等は各チーム責任をもって持ち帰り願います。